

Lautsprecher für Decken-/Wandeinbauten

IC Serie

IC5, IC6, IC8, ICSB10 Serie für den Deckeneinbau



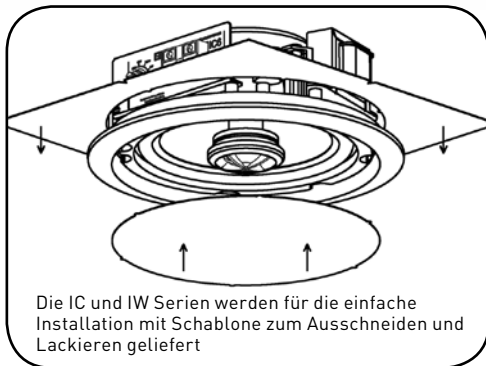
Die mit einem geschmackvollen und zeitlosen Design versehenen Baureihen der Einbau-Lautsprecher (IC) und Wandlautsprecher (IW) sind die ideale Lösung für Beschallungsanwendungen mit 100-V-Leitung oder niederohmigem Betrieb. Beide Serien bieten dank ihrer qualitativ hochwertigen Komponenten eine ausgezeichnete Klangwiedergabe.

Hauptmerkmale IC Serie

- Zweiwege-Deckeneinbau-Lautsprecher-System aus ABS-Kunststoff
- Integrierter Audio-Transformator für 100-V-Anwendungen
- Gegenüber Hitze und Feuchtigkeit äußerst beständiges Bass-Chassis aus Polypropylen
- Ballwurfsicheres Gitter kann für Lackierzwecke entfernt werden
- Eingangsklemmen vom Typ Panoma
- Inklusive Schnitt- und Anstrichschablone
- Aufnahmesystem mit 3 Drehverbindern
- ICSB10: einschließlich Installationsprofilen für Zwischendecken

ICSB10

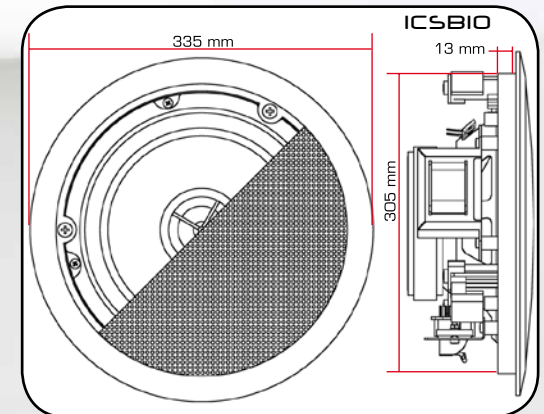
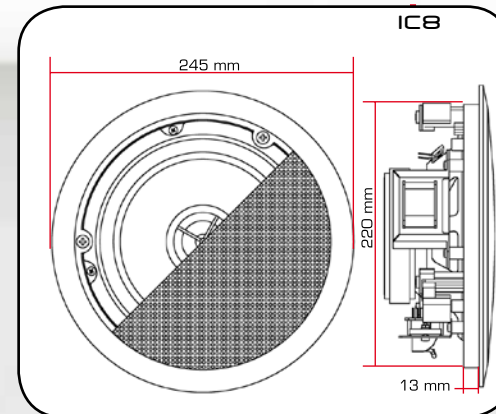
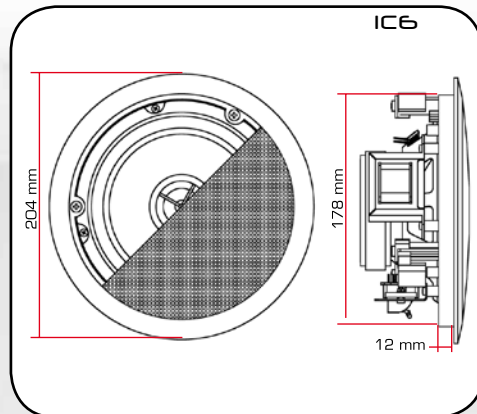
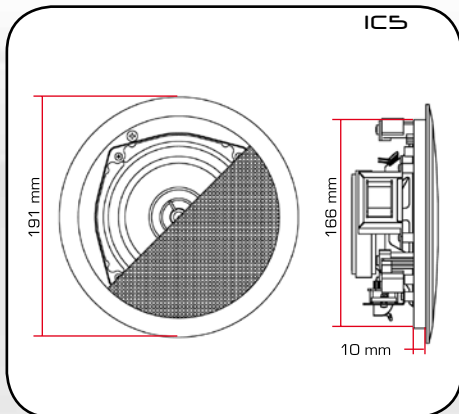
Der IC SB10 ist die ideale Ergänzung, um bei einer Beschallungsanlage mit Deckenlautsprechern für eine dauerhafte Verstärkung des Tieftonbereiches zu sorgen. Der fast unsichtbare 10" ICSB10 ist leicht über seine Drehverschlüsse zu installieren. Der 10"-Subwoofer hat eine Nennleistung von 100 W RMS sowie eine akustische Leistungsfähigkeit auf sehr hohem Niveau. Das Frontschutzgitter und der Lautsprecherrahmen können von Anwender lackiert werden. Jede Lautsprechereinheit IC SB10 wird mit einem Satz an Zubehörteilen ausgeliefert, welche den problemlosen Einbau in Zwischendecken ermöglichen.



Endstufen Empfehlung:

- Mehrkanal-Verstärker Baureihe MPA-R/NZA (hoch- oder niederohmig): ermöglichen eine Installation von unterschiedlichen Decken-Einbaulautsprechertypen der IC-Serie
- Ampack80 und 25 / Ampack2-70 und 4-70
- Modulsystem Enviro (100-V-Leitung)
- HZA multichannel 100 V line series
- AMI series

Die IC und IW Serien werden für die einfache Installation mit Schablone zum Ausschneiden und Lackieren geliefert



IW Serie

IW6
Wandeinbaulautsprecher

Lautsprecher für
Decken-/Wandeinbauten

IW6

Mit einem zeitlosen und geschmackvollen Design versehen, ist der IW6 eine ideale Möglichkeit für Anwendungen bei Raumbeschallungsanlagen, bei denen ein Wand- oder Deckeneinbau erforderlich ist.

Hauptmerkmale IW6

- Zweiwege-Wandlautsprechersystem mit Schalloptimierung
- Integrierter Audio-Transformator für Anwendungen mit 100 V/8 Ohm
- Gegenüber Hitze und Feuchtigkeit beständiger Bass- Chassis aus Polypropylen
- Frontschutzgitter ist für Lackiermaßnahmen abnehmbar
- Eingangsanschlüsse vom Typ Panoma rot/schwarz
- Inklusive Schnitt- und Anstrichsablone
- Verankerungssystem mit 6 Drehverschlüssen

IW6



Produkt

Endstufen-Empfehlung:

- Mehrkanal-Verstärker Baureihe MPA-R/NZA (hoch oder niederohmig) ermöglichen eine Installation von unterschiedlichen Decken- Einbaulautsprechertypen der IC-Serie
- Ampack80 und 25 / Ampack2-70 und 4-70
- Modulsystem Enviro (100-V-Leitung)
- HZA multichannel 100 V line series
- AMI series

Tech. Characteristics	IC5	IC6	IC8	ICSBIO	IW6
Nominal low impedance	8Ω	8Ω	8Ω	8Ω	8Ω
RMS power	25W	40W	60W	100W	40W
Nominal high impedance	100V LINE	100V LINE	100V LINE	100V LINE	100V LINE
Power selector	1.5, 3, 6, 12W	2.5, 5, 7.5, 15W	5, 7.5, 15, 30W	7.5, 15, 30, 60W	2.5, 5, 7.5, 15W
Frequency response without LP filter (-10dB)	80Hz - 20kHz	70Hz - 20kHz	55Hz - 20kHz	-	70Hz - 20kHz
LP passive filter cut off frequency	-	-	-	150Hz	-
Sensitivity 1W/1m (Filter off)	88dB	90dB	91dB	93dB	87dB
(Filter on, 80-200Hz)	-	-	-	91dB	-
External diameter	191mm	204mm	245mm	335mm	-
Internal diameter	166mm	178mm	220mm	305mm	-
Recommended cut out diameter	168mm	180mm	222mm	307mm	-
Dimensions of the hole for installation	-	-	-	-	193x302mm
Required depth	70mm	73mm	91mm	126mm	68mm
Weight	1,2kg	1,52kg	2,3kg	5,3kg	2,1kg

