

Lautsprechergehäuse

AUDEO Serie

AUDEO103, AUDEO106,
AUDEO108, AUDEOSB110,
STANDAUDEO

GIUGIARO
DESIGN

Die Lautsprecher der AUDEO Serie sind perfekt für anspruchsvolle Installationen geeignet. Sie bilden die perfekte Balance zwischen der klassischen Forderung nach leichter Installation und guter Tonwiedergabe und dem steigenden Anspruch nach gutem Design und einfacher, unauffälliger Integration in alle möglichen architektonischen Umgebungen.

AUDEO zeichnet sich durch ausgeglichenes, innovatives Design aus. Das Design ist in Zusammenarbeit von ECLER mit der bekannten Designschmiede Giugiaro Design während der Entwicklungsphase entstanden. Dies und die hohe Tonqualität machen die AUDEO Serie zur idealen Lösung für die Anforderungen verschiedenster Audio-Installationen: Firmengebäude und Hotels, Shopping -Center, Freizeit -Center, Krankenhäuser, Konferenzräume, Auditorien, Museen, usw.

Die vielfältig einsetzbaren Lautsprecher sind in drei Größen (AUDEO 103, 106 und 108) und in schwarz oder weiß erhältlich. Wand- und Deckenmontage -Adapter, in denen die Anschlusskabel dezent verlegt werden können, vervollständigen die AUDEO Serie. Die Lautsprecher können an Niedervolt- (8 Ohm) oder 100 V-Systemen betrieben werden.

Für die Modelle AUDEO 103 und 106 steht als Zubehör der Tischaufsteller DSTANDAUDEO zur Verfügung. Für die Montage der AUDEO Lautsprecher auf Mikrofonstativen ist der Stativadapter MSTANDAUDEO erhältlich.

Für mehr Bassleistung Ihrer AUDEO-Installation können Sie die Anlage mit dem aktiven AUDEO SB110P Subwoofer ergänzen.

Hauptmerkmale

- 2-weg Fullrange -Lautsprecher
- Gehäuse aus verstärktem ABS Kunststoff
- In Schwarz oder weiß erhältlich
- Wahlschalter für 8 Ohm / 100 V Betrieb
- Wandhalter im Lieferumfang enthalten
- Schutzart IP54 für die Montage im Außenbereich
- Rostfreies Schutzgitter

Empfohlene Endverstärker

- HZA 100 V Multikanal Verstärker
- MPA R Multikanal Verstärker (niedrige Impedanz direkt, 100 V-Anlagen über DLA-Wandler)
- NZA Multikanal Verstärker mit integriertem DSP und Netzwerkfunktion (niedrige Impedanz)
- Modulares ENVIRO System (100 V-Anlagen)
- AMPACK Multikanal Verstärker
- pKUB

Einsatzgebiete:

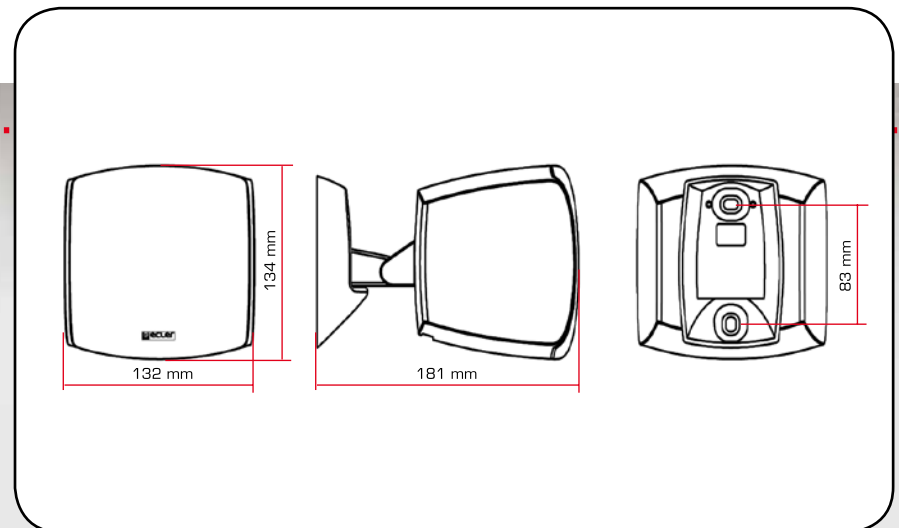
- Firmengebäude und Hotels
- Shopping -Center
- Freizeit -Center
- Hintergrundbeschallung in Clubs, Bars usw.
- Krankenhäuser, Fitness -Center
- Konferenzräume
- Auditorien, Museen



AUDEO103

AUDEO103

- 25 W RMS an 8 Ohm
- Schalldruck: 90 dB SPL 1 W / 1 m
- Wahlschalter (8 Ohm / 100 V (2,5, 5, 7,5 oder 15 W))
- 3,5" Woofer und 13 mm Tweeter
- Frequenzgang (-10 dB): 110 Hz bis 20 kHz
- Abmessungen: 132 x 134 x 110 mm
- Gewicht: 1,45 kg





AUDEO106

- 50 W RMS – an 8 Ohm
- Schalldruck: 92,5 dB SPL 1 W / 1 m
- Wahlschalter (8 Ohm / 100 V (5, 7,5, 15 oder 30 W))
- 6,5" Woofer und 25 mm Tweeter
- Frequenzgang (-10 dB): 90 Hz bis 20 kHz
- Abmessungen: 242 x 242 x 163 mm
- Gewicht: 2,3 kg

GIUGIARO
DESIGN

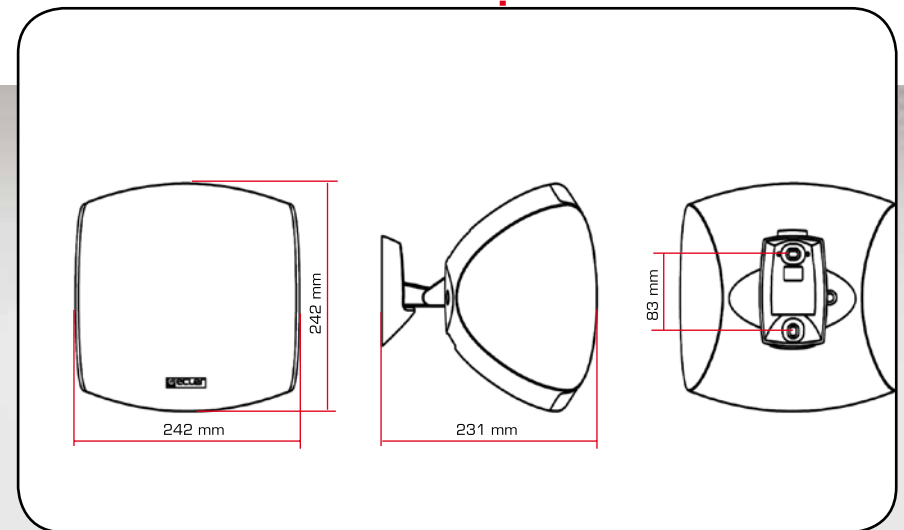
AUDEO Serie

AUDEO103, AUDEO106,
AUDEO108, AUDEOSB110,
STANDAUEO

Lautsprechergehäuse



Produkt



Lautsprechergehäuse

AUDEO Serie

AUDE0103, AUDE0106,
AUDE0108, AUDE05BIIOP,
STANDAUDEO

GIUGIARO
DESIGN



AUDE0108

- 100 W RMS an 8 Ohm
- Schalldruck: 94,5 dB SPL 1 W / 1 m
- Wahlschalter (8 Ohm / 100 V (7,5, 15, 30 oder 60W))
- 8" Kevlar Woofer und 1" ACCW Silk Dome-Tweeter
- Frequenzgang (-10 dB): 65 Hz bis 22 kHz
- Wandhalter aus Aluminium
- Abmessungen: 300 x 310 x 225 mm
- Gewicht: 3,75 kg

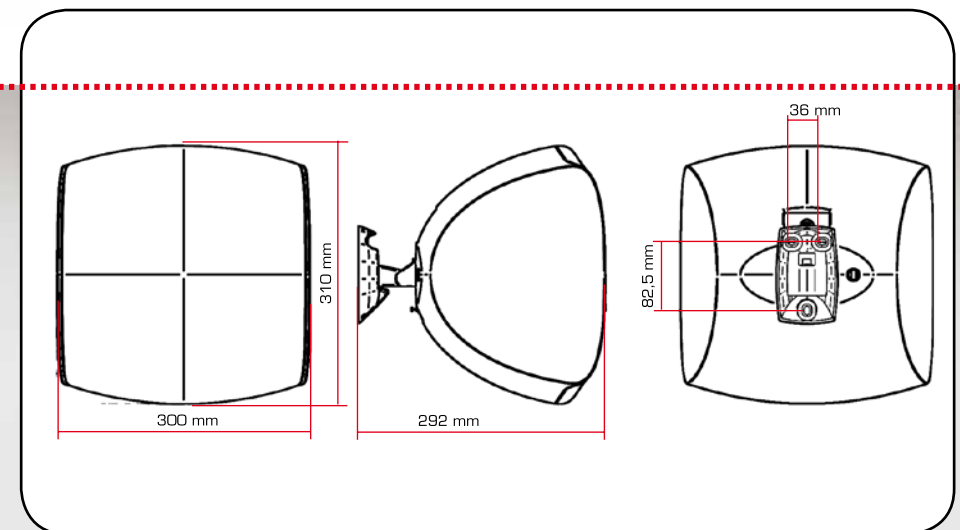


AUDE0108



Tech. Characteristics

| | AUDE0103 | AUDE0106 | AUDE0108 |
|--|---------------|---------------|----------------------|
| Ways | 2 | 2 | 2 |
| Nominal low impedance | 8Ω | 8Ω | 8Ω |
| Max RMS power | 25W | 50W | 100 W |
| Program power | 50W | 100W | 200 W |
| Nominal high impedance | 100V LINE | 100V LINE | 100 V LINE |
| Power selector | 2.5/5/7.5/15W | 5/7.5/15/30W | 7.5 / 15 / 30 / 60 W |
| Efficiency SPL 1W 1m | 90dB | 92.5dB | 94.5 dB |
| Frequency response at -10dB @ 8Ω | 110Hz ± 20kHz | 90Hz ± 20kHz | 65 Hz ± 22 kHz |
| Dimensions WxHxD (without accessories) | 132x134x110mm | 242x242x163mm | 300x310x223mm |
| Weight | 1.45kg | 2.3kg | 3.75 kg |





AUDEOSB110P

Der AUDEO SB110P ist der aktive Subwoofer der AUDEO Serie. Durch das unauffällige Design fügt er sich nahtlos in fast jede Umgebung ein. Der 10", 150 W RMS Subwoofer ist die ideale Ergänzung für die AUDEO Serie in Anwendungen, die einen kräftigen Subbass erfordern.

Hauptmerkmale

- 10" Treiber
- Integrierter Verstärker mit 150 W RMS Leistung
- Cinch -Eingänge mit Mono -Konversion
- Cinch Stack-Ausgänge (Verbindung zu weiteren SB110P Subwoofern, AUDEO Lautsprechern usw.)
- PHASE und Lautstärke -Einstellung
- Interner 150Hz/18dB Okt. Tiefpass -Filter

DSTANDAUEO

Tischaufsteller für die Modelle AUDEO103 und AUDEO106

MSTANDAUEO

Mikrofonstativ -Adapter für die Lautsprecher der AUDEO Serie



AUDEOSB110P



MSTANDAUEO

Produkt

Tech. Characteristics

AUDEOSB110P

| | |
|----------------------------------|-------------------------|
| Driver | 1x10" Bass |
| Power output (RMS) | 150W |
| Maximum SPL (dB@1m) | 112dB |
| Inputs sensitivity nom/impedance | 0dBV 1V >1kΩ |
| Connector type | RCA |
| Frequency response (-10dB) | 40Hz |
| Crossover filter (-3dB) | 150Hz/18dB oct. |
| Mains | AC 115V/230V 50-60Hz |
| Power consumption | 107VA |
| | (pink noise, 1/8 power) |
| | 152VA |
| | (pink noise, 1/3 power) |
| | 237VA |
| | (max. power) |
| Dimension (WxDxH mm/Pcs) | 310x505x420mm |
| Weight | 16.75kg |



DSTANDAUEO



MSTANDAUEO